



ПОРТАЛЫ ДЛЯ
ГРУЗОВЫХ
АВТОМОБИЛЕЙ
И
АВТОБУСОВ

 **ISTOBAL**
Automotive Cleaning Solutions

A close-up photograph of a car wash brush, showing the blue bristles and the white frame. A thick red diagonal line is overlaid on the image, extending from the top left towards the bottom right.

Технология мойки для профессионалов в автоперевозках

Для поддержания на высоком уровне имиджа компании и качества услуг вашему парку автомобилей важно всегда оставаться безупречным. Этот принцип натолкнул компанию Istobal на создание целого ряда технических решений, которые положили конец вечным недостаткам ручной мойки грузовых автомобилей и автобусов

Каково же главное преимущество? Экономия времени и затрат. Факт в том, что ни одна система мойки, будь то ручная или автоматическая, не может конкурировать со скоростью порталов Istobal. Но максимальная эффективность предполагает также и безукоризненное качество мойки. И опыт, технологии и ноу-хау компании Istobal гарантируют его.

The logo for Istobal, featuring a stylized red and blue swoosh above the word "ISTOBAL" in a bold, red, sans-serif font.

ISTOBAL

Технические решения в сфере мойки от компании Istobal для профессионалов в автоперевозках в полной мере отвечают требованиям этого сектора, потому что они были разработаны специально для него. Мы создали технические решения для мойки автомобилей разной высоты, специальные порталы для небольших парков грузовых автомобилей, а также порталы для больших автобусных парков.... А передовые технологии, внедренные в эти порталы, гарантируют наилучшие результаты, с которыми покраска автомобилей и внешнее оборудование остаются в идеальном состоянии: начиная с вертикальных щеток с системой двойной очистки, и до специальных программ для мойки автомобилей с широко расположенными боковыми зеркалами.



ТИП PJ

Этот тип порталов предназначен для седельных тягачей, прицепов, тентованных рефрижераторов, автобусов, специальных автомобилей и фургонов. Пропускная способность – от 6 до 10 автомобилей в час, ограничение по высоте – 5,0 м. Вертикальные щетки перекрывают друг друга на передней и задней части автомобиля, тем самым гарантируя качественную мойку. В дополнение имеются различные программы, специально разработанные для особых участков, таких как широко расположенные боковые зеркала заднего вида, которые являются типичными для этого типа автомобилей. Несмотря на свой размер, этот тип портала сделан экономичным благодаря легконастраиваемым и точным дозаторам химических веществ (моющего средства и воска). Включает специальные длинные 24-метровые рельсы с системой защиты от опрокидывания и предназначены для автомобилей длиной до 19 метров.

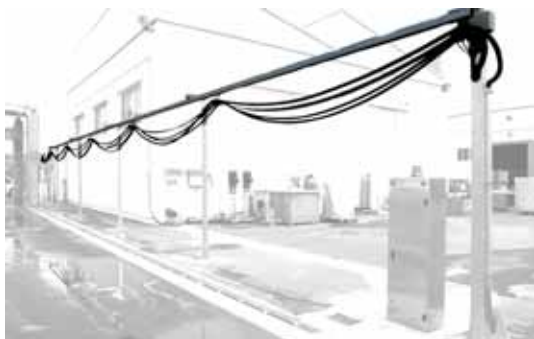


ТИП PL



Высокоэффективный тип порталов, разработанный специально для больших автобусных парков. Обладает поистине поразительной пропускной способностью – до 1 автобуса в минуту, достигаемой благодаря особенностям конструкции портала и тому, что он закреплен неподвижно, а автомобили передвигаются через него.

МОДИФИКАЦИЯ ПО ЗАКАЗУ



**УДОВЛЕТВОРЕНИЕ
ЛЮБЫХ
ПОТРЕБНОСТЕЙ**

Преимущество выбора эффективности мойки

Так как не бывает двух похожих ситуаций, компания Istobal создала целый ряд дополнительного оборудования, которое поможет максимально увеличить эффективность мойки: начиная с добавки химических веществ, и до использования систем предварительной мойки с высоким давлением. Узнайте больше у наших специалистов по продажам.



СОЕДИНЕНИЯ

Существуют два типа соединений, обеспечивающие безупречную работу системы. Возможный выбор: энергоканал гирляндного типа либо центральная вращающаяся балка. Если на портале установлен любой из типов предварительной мойки высоким давлением, необходимо соединение гирляндного типа.

ЩЕТКИ

Можно выбрать цвет щеток. Доступные цвета для порталов PJ : А (серый), В (голубой), С (зеленый) и D (цвет слоновой кости). Для моделей PL возможен только цвет D (голубой).

МОЙКА НИЖНЕЙ ЧАСТИ АВТОМОБИЛЯ

Есть 2 варианта оборудования для мойки нижней части автомобиля:

- 15 кВт – 20 бар – 260 л/минуту
- 30 кВт – 40 бар – 210 л/минуту



ПРЕДВАРИТЕЛЬНАЯ МОЙКА

Имеется широкий ассортимент оборудования для предварительной мойки высокого давления:

- предварительная мойка нижних боковых частей с вращением под углом 0°, давление – 20/40 бар
С 12 вращающимися соплами на каждой колонне.

- предварительная мойка верхних боковых частей с вращением под углом 0°, давление – 40 бар
С 12 вращающимися соплами на каждой колонне.

- предварительная мойка боковых частей – фиксированное положение, давление – 20/40 бар
С 20 фиксированными соплами на каждой колонне.

- предварительная мойка боковых частей – фиксированное положение + повторение контура горизонтальной аркой, давление – 20/40 бар
С 20 фиксированными соплами на каждой колонне + 18 двигающихся сопел на поперечине портала, повторяющих контуры автомобиля.

- предварительная мойка боковых частей – двигающаяся, давление – 20/40 бар
13 двигающихся сопел (вверх-вниз) на каждой колонне.

- предварительная мойка боковых частей – двигающаяся + повторение контура соплами с поперечины, давление – 20/40 бар

13 двигающихся сопел (вверх-вниз) на каждой колонне + 18 двигающихся сопел на поперечине портала, повторяющих контуры автомобиля.



ТИП PJ

ТИП PL

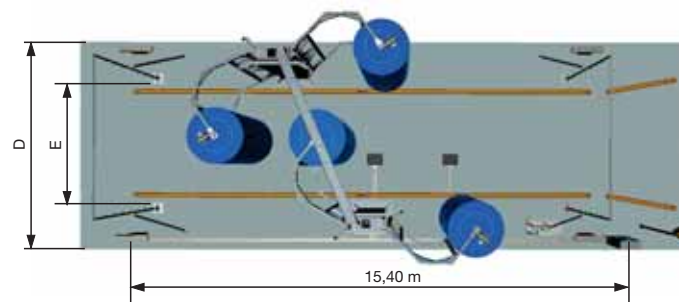
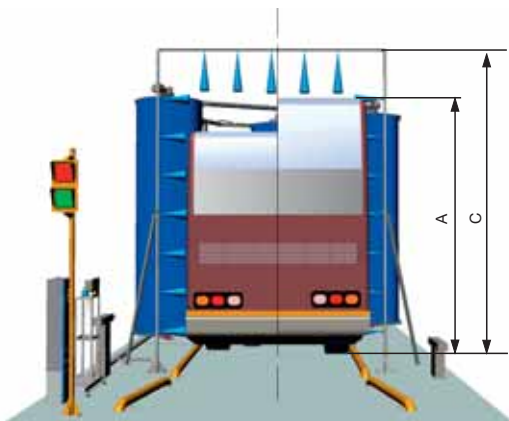
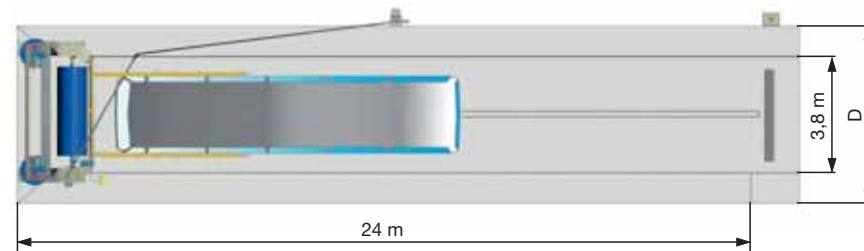
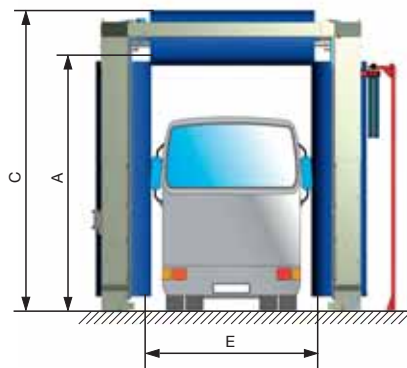
МОДЕЛЬ	Кол-во щеток	Проезд для автомобиля, в метрах		Автомобилей в час	Миним. размер бокса для размещения портала			(C) Без горизонтальной щетки	(D) Ширина	Длина
		(A) Высота	(E) Ширина		(C) Максимальная высота с горизонтальной щеткой					
					*Ø 920	*Ø 1100	**Reduc. 0,30 m.			
4PJ3200 <input type="checkbox"/> <input type="checkbox"/>	2	4,50	2,70	6-10				5,33	5,81	24
4PJ3500 <input type="checkbox"/> <input type="checkbox"/>	3	4,50	2,70	6-10	5,51	5,60	5,33		5,81	24
4PJ4200 <input type="checkbox"/> <input type="checkbox"/>	3	4,20	2,70	6-10	5,21	5,30	5,03		5,81	24
4PJ4500 <input type="checkbox"/> <input type="checkbox"/>	3	4,50	2,70	6-10	5,51	5,60	5,33		5,81	24
4PJ5000 <input type="checkbox"/> <input type="checkbox"/>	3	5,00	2,70	6-10	6,01	5,83	5,83		5,81	24
4PL1100 <input type="checkbox"/> <input type="checkbox"/>	4	3,80	2,70	20-40				4,44	6,00	15,40
4PL1200 <input type="checkbox"/> <input type="checkbox"/>	4	4,50	2,70	20-40				5,00	6,00	15,40

* С защитным экраном от брызг для горизонтальной щетки+0,15м.

** С поворотной стрелой требуемая высота увеличивается на 0,35м.

Цвет полиэтиленовых щеток: для PL: D

Язык



ТИП РХ



Быстрая система для мойки крупногабаритного транспорта

Наилучшие показатели производительности: может помыть 12-метровую машину менее чем за 2 минуты (с перекрытием середины при мойке передней и задней поверхностей транспортного средства).

Стационарная проезжая моечная система, которая дополняет серию продукции ISTOBAL для мойки грузового автотранспорта и автобусов. Принцип функционирования моек этой серии – неподвижность мойки, при этом вся конструкция не занимает много места (от 4 метров) и не требует установки рельс. Мойка способна осуществлять чистку автотранспорта без ограничения по длине.

Простая и ясная система позиционирования машины и подачи сигналов водителю при помощи светофоров.

С системой двойной щеточной мойки возрастает эффективность чистки передней и задней поверхностей машины, поскольку данные операции осуществляются при неподвижном положении транспортного средства.

Последовательность мойки передней части



Последовательность мойки задней части



Архитектурные требования для установки данной системы самые простые. Отсутствуют элементы, которые усложняли бы уборку площадки, поскольку она остается свободной, на ней установлены только направляющие отбойники для колёс и соответствующий сток воды.

Максимальное разнообразие в комплектации установки достигается за счет четырех возможных комбинаций:

две подвижные вертикальные щетки;

две подвижные вертикальные щетки + щетка для мойки верхней поверхности транспортного средства;

две подвижные вертикальные щетки + две дополнительные боковые;

две подвижные вертикальные щетки + две дополнительные боковые + щетка для мойки верхней поверхности транспортного средства;

Подвижные вертикальные щетки выполняют функцию «перекрытия середины» и полностью промывают переднюю и заднюю часть автотранспортного средства осуществляя их двойную мойку

Высота пролета мойки до 4,50 м

При поднятом положении щетки для мойки верхней поверхности : моечная высота – максимально 4,50 м, минимально – 3,80 м. В этом случае мойка оснащается дополнительными боковыми щетками высотой 3,5 м.

При нижнем положении щетки для чистки верхней поверхности : моечная высота – максимально 3,60 м, минимально – 2,90 м. В этом случае мойка оснащается дополнительными боковыми щетками высотой 3 м .

Возможность использования различных моечных программ, в том числе для машин с панорамными зеркалами, с индикацией остановки для двойной мойки передней и задней части транспортного средства и для мойки в проездном режиме.



ТИП PX

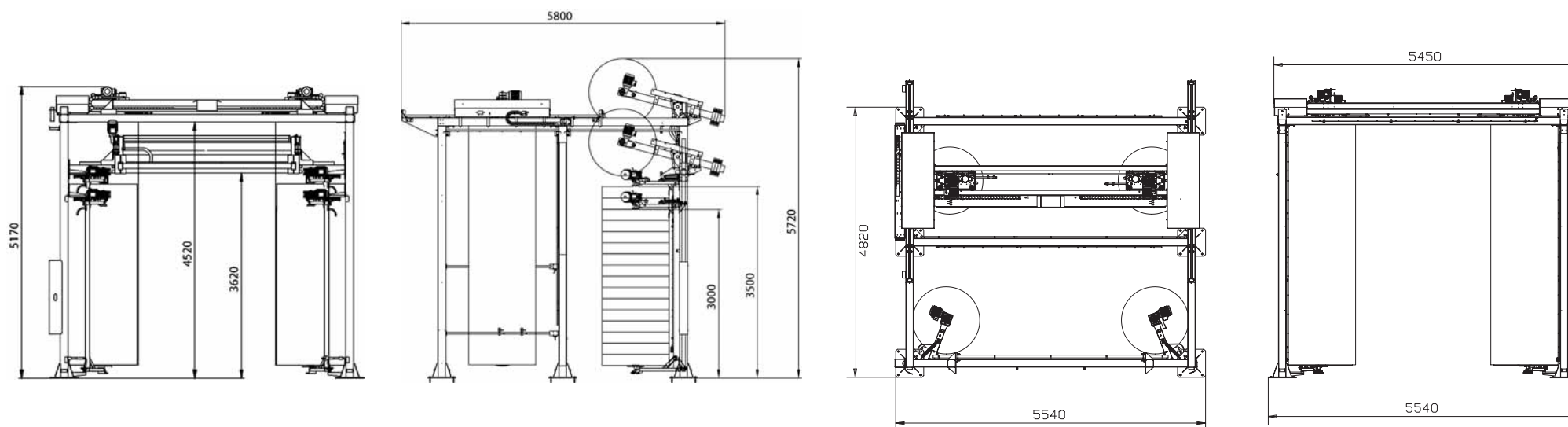
Серия	МОДЕЛЬ	Кол-во щеток	Проезд для автомобиля, в метрах		Моечная высота м.	Размеры площадки м.			Пропускная способность Машин/час	Мощность кВт/ч номинально	* Расход воды литры/мин	* Всего литры/мин
			Высота	Ширина		Высота	Ширина	Длина				
4PX1200	□ □	2 Подвижные вертикальные щетки	4,5	2,9	4,5	5,30	5,84	4	30	5,2	230	230
4075500	□	2 Вспомогательные вертикальные щетки 3,5 м.	4	2,9	4,5	5,74	5,84	6	30	8,5	14	244
4075600	□	Потолочная щетка 4,5 м.	3	2,9	4,5 max. / 3,8 min.	5,74	5,84	6	30	8,5	13	243
4075700	□	2 Вспомогательные вертикальные щетки 3,5 м. + 1 Потолочная щетка 4,5 м.	5	2,9	4,5 max. / 3,8 min.	5,74	5,84	6	30	8,5	27	257
4373300	□	2 Вспомогательные вертикальные щетки 3 м.	4	2,9	4,5	5,74	5,84	6	30	8,5	14	244
4373400	□	Потолочная щетка 3,6 м.	3	2,9	3,6 max. / 2,9 min.	5,74	5,84	6	30	8,5	13	243
4373500	□	2 Вспомогательные вертикальные щетки 3 м. + 1 Потолочная щетка 3,6 м.	5	2,9	3,6 max. / 2,9 min.	5,74	5,84	6	30	8,5	27	257

* Теоретический расход при давлении 1,5 бар.

□ Цвет полиэтиленовых щеток: для PL: D

□ Язык

Компания ISTOBAL, S.A. оставляет за собой право вносить любые изменения, которые посчитает необходимыми для улучшения своих товаров.





ISTOBAL, S.A.

Avda. Conde del Serrallo, 10 • 46250 L' ALCUDIA (Valencia - Spain)
Tel. [+34] 96 299 79 40 • Fax: [+34] 96 299 79 91
E-mail: istobal@istobal.com • www.istobal.com